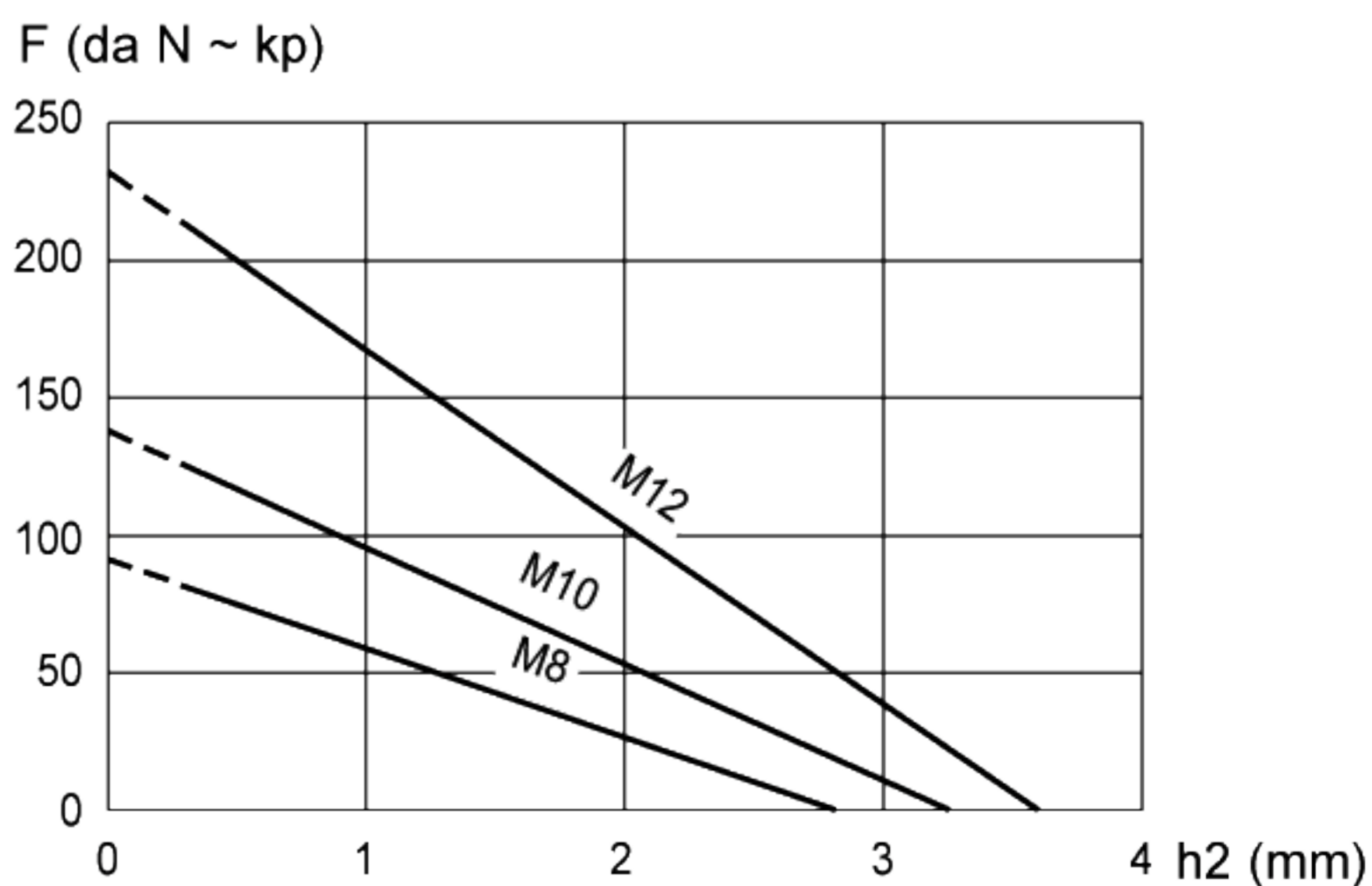
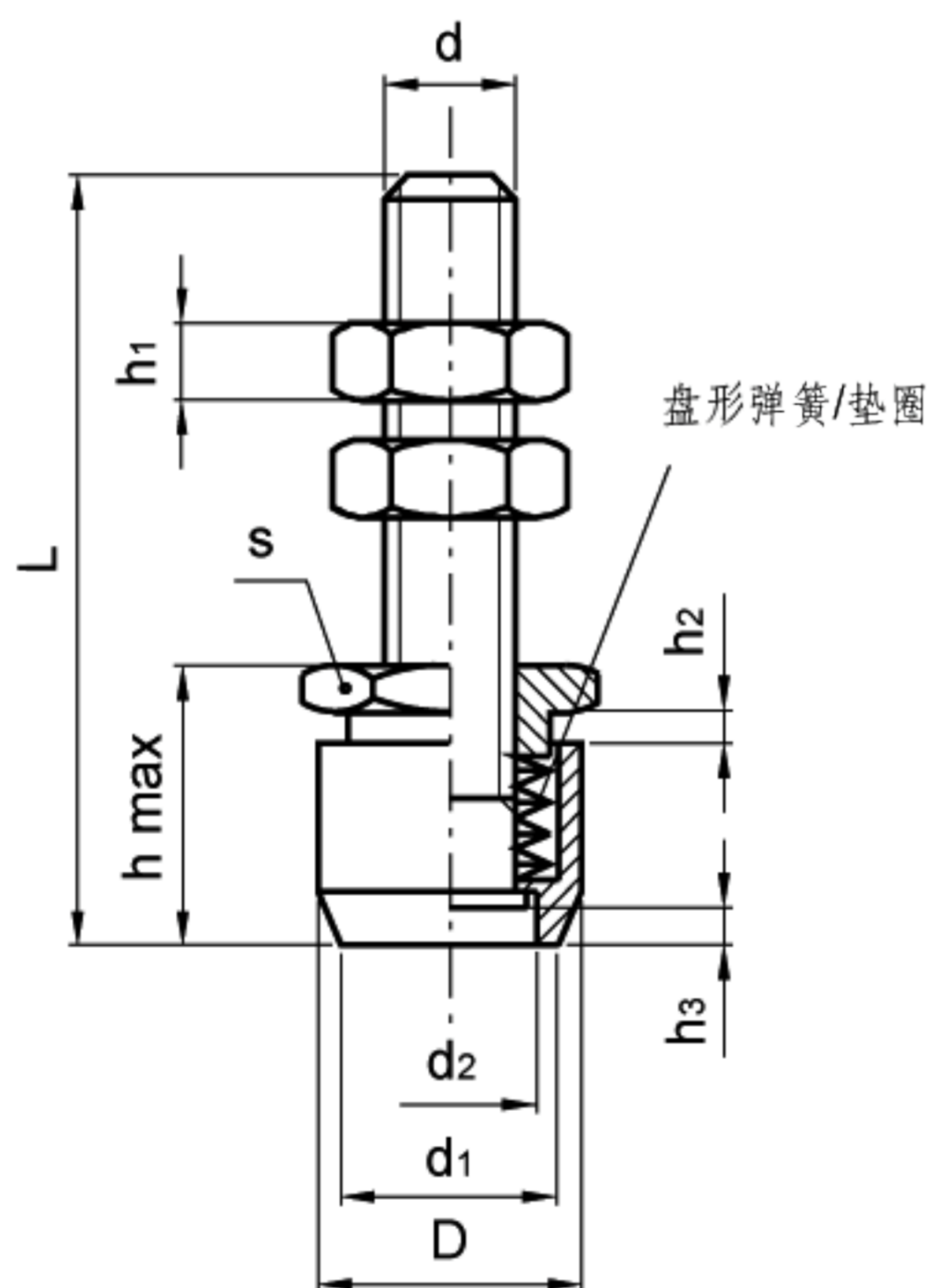


# GN 804

## 夹紧螺栓 带可调节弹簧加载夹紧垫

- 镀锌钢质螺栓，等级5.8(抗拉强度800N/mm<sup>2</sup>)。
- 黑色聚甲醛树脂止推衬垫，亚光饰面。
- 镀锌钢质六角螺母。

为了在使用铰接夹具时,通过死顶点和/或者补偿工件的规定公差,可以使用类似GN708的弹性夹紧垫。



标准件	主尺寸									重量
型号	d	L	D	d1	d2	h max.	h1	h3	s	g
GN 804-M8-70	M8	70	18	15	10	22.5	6.8	3.5	19	58
GN 804-M10-85	M10	85	24	18	12	27.5	8.4	4	24	123
GN 804-M12-106	M12	106	28	21	15	32.5	10.8	4.5	27	196